

SWISSANCHOR

Das Glas-Punkthaltesystem für glatte Fassadenaußenseiten
Mit allgemeiner bauaufsichtlicher Zulassung



SWISSANCHOR: Pure Eleganz für Glasfassaden



SWISSANCHOR ist das elegante Punkthaltesystem für Glasfassaden von Glas Trösch. Die innovative Glasbefestigung verzichtet auf das Durchbohren der Fassade und schafft damit mehr Klarheit und Noblesse. SWISSANCHOR ist so konzipiert, dass die kleinen Befestigungspunkte durch Hinterschnitt direkt im Glas verankert werden und die Fassadenaußenseite dadurch ganzheitlich glatt bleibt. Die Außenhaut wirkt noch filigraner und ruhiger als mit Befestigungssystemen, die durch das Glas hindurch angebracht werden müssen.

SWISSANCHOR, die neue Leichtigkeit im Glasfassadenbau für anspruchsvolle, avantgardistische Architektur ohne optische Kompromisse.



Titelbild: fischer Fixing Systems (fischer Zykon Punkthalter Glas)
FZP-G-Z



Fassadengestaltung Axel-Springer-Straße, Berlin.
Architekten: nps tchoban voss GbR, Berlin.

Innovative Glasbefestigung



Vielfältige Konstruktionsmöglichkeiten

SWISSANCHOR eignet sich für emaillierte bzw. beschichtete Sicherheitsgläser. Die Hinterschnittbohrung kann bereits in Glas tafeln ab einer Nenndicke von nur 10 mm eingebracht werden. Alle vorspannbaren Glaskombinationen, auch im Bereich des Verbundsicherheitsglases, sind mit dem innovativen Glas-Punkthaltesystem realisierbar.

Das spricht für SWISSANCHOR

- Glatte Oberflächen
- Keine Durchbohrung des Glases
- Maximale Transparenz durch Minimierung der Befestigungspunkte (Ansicht d = 18 mm)
- Geringe Verschmutzung, da glatte Fassadenaußenseite
- Einfache Reinigung der Glasflächen

SWISSANCHOR kann eingesetzt werden für:

- Hinterlüftete Außenwandverkleidungen*
- Raumabschließende Vertikalverglasungen* bis max. 10° zur Vertikalen geneigt
- Trennwandsysteme / Verkleidungen
- Möbelbau / Vitrinenbau
- Überkopfverglasungen**
- Brüstungen**

*Mit allgemeiner bauaufsichtlicher Zulassung

**Mit Zulassung im Einzelfall

Wir unterstützen Sie hierbei gerne.

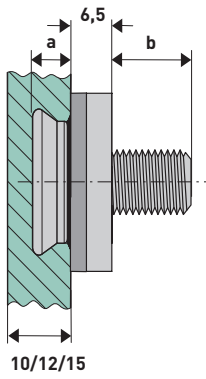


IHK Pforzheim. Architekten: Planfabrik SPS, Ettlingen.
Überkopfverglasung als Lichtdecke, hinterleuchtete Glasschürzen



Überkopfverglasung und Glasschürzen: SANCO LAMEX VSG 20/2-4 mit Sandwhite-Folie. Glas-Punkthaltesystem: SWISSANCHOR

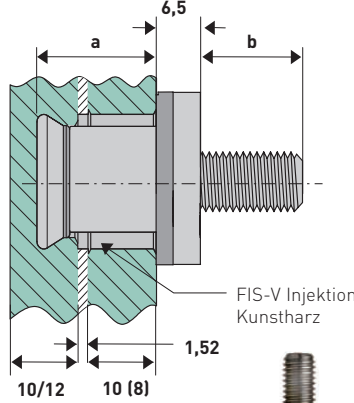
Hinterschnittanker für Monoverglasung (ESG-H)



10/12/15



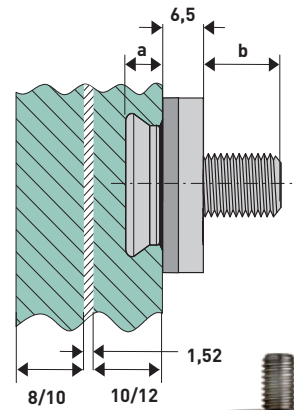
Hinterschnittanker für VSG-Verglasung (2 x ESG)



10/12 10 (8)



Hinterschnittanker verdeckt für VSG-Verglasung (ESG emailliert, ESG)



8/10 10/12



Konstruktive Beispiele:

	a	b
	Verankerungstiefe mm	freie Gewindelänge mm
	Glasaufbau mm	Anschlussgewinde
15x6 M8/11G	6	≧10
15x6 M8/25G	6	≧10
15x7 M8/10G	7	≧12
15x7 M8/24G	7	≧12

Baustoffklasse A1

	a	b
	Verankerungstiefe mm	freie Gewindelänge mm
	Glasaufbau mm	Anschlussgewinde
15x15,5 M8/16G	15,5	10/8
15x15,5 M8/14G	17,5	10/10

Baustoffklasse A2

	a	b
	Verankerungstiefe mm	freie Gewindelänge mm
	Glasaufbau mm	Anschlussgewinde
15x6 M8/11G	6	8/10
15x6 M8/25G	6	10/10
15x7 M8/10G	7	8/12
15x7 M8/24G	7	10/12

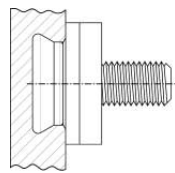
Baustoffklasse A2

Mit Zulassung im Einzelfall.
Wir unterstützen Sie hierbei gerne.

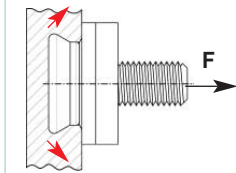
Mechanische Verankerung



A



B

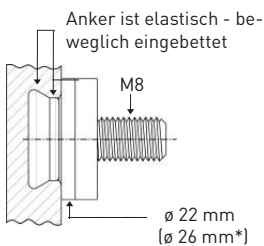


C

A Hinterschnitt-Bohrloch

B Keine Spreizkräfte im Glas

C Reaktionskräfte im Glas treten nur bei äußeren Lasteinwirkungen auf



* für höhere Scherlastkapazität

Glasdicken ab 10 mm,
Einbindtiefe 6 mm

Glasdicken ab 12 mm,
Einbindtiefe 7 mm

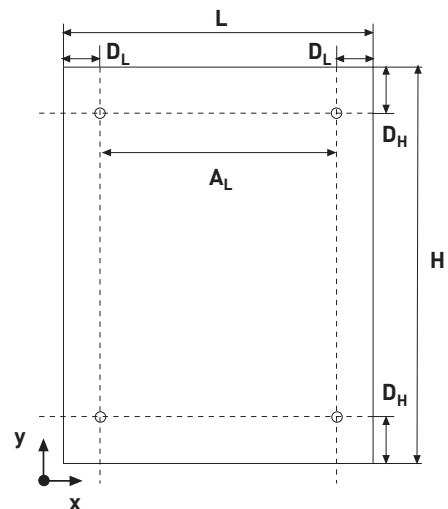
Randabstand ≥ 50 mm,
Nenn Drehmoment 6 Nm

Glas Trösch unterstützt Sie mit Sachkenntnis und Erfahrung bei der Planung von Vertikalverglasungen mit Punkthaltern FZP-G-Z und der Unterkonstruktion.

Für weiterführende Informationen wenden Sie sich bitte an:

Glas Trösch GmbH, Konstruktiver Glasbau
Reuthebogen 7-9, 86720 Nördlingen
Telefon [0 90 81] 26 10-0, noerdlingen@glastroesch.de

Abmessungen



L (mm)	H (mm)	DL (mm)	DH (mm)	AL (mm)
240-2000	240-3000	≥ 60	≥ 60	≥ 120

Die Standsicherheits- und Durchbiegungsnachweise sind für die in den einschlägigen Technischen Baubestimmungen festgelegten Einwirkungen zu führen.

Der Abstand zwischen zugänglichen, freien Glaskanten und massiven Konstruktionsteilen darf maximal 50 mm betragen. Die Fugenbreite muss mindestens 10 mm betragen.

Mehr Licht. Mehr Leben.



Puristisch. Leicht. Elegant. Glasfassaden verleihen Gebäuden eine einzigartige Ausstrahlung und eröffnen vielfältige Gestaltungsmöglichkeiten. Als Teilfassaden setzen sie architektonische Akzente in der Außenhaut und prägen somit ganz entscheidend das Erscheinungsbild eines Gebäudes.

ESG 12 mm mit Heat-Soak-Test, Glas-Punkthaltesystem:
SWISSANCHOR

<p>Glas Trösch GmbH Robert-Bosch-Straße 81 73431 Aalen Telefon (0 73 61) 57 25-0, Fax (0 73 61) 57 25-80 aalen@glastroesch.de</p>	<p>Glas Trösch GmbH Reuthebogen 7-9 86720 Nördlingen Telefon (0 90 81) 26 10-0, Fax (0 90 81) 26 10-191 noerdlingen@glastroesch.de</p>
<p>Glas Trösch GmbH Gottlieb-Daimler-Straße 1-5 88361 Altshausen Telefon (0 75 84) 2 94-0, Fax (0 75 84) 2 94-32 altshausen@glastroesch.de</p>	<p>Glas Trösch GmbH Benzstraße 13 89079 Ulm-Donautal Telefon (07 31) 40 96-0, Fax (07 31) 40 96-290 ulm@glastroesch.de</p>
<p>Glas Trösch GmbH Felix-und-Nabor-Straße 8 79189 Bad Krozingen Telefon (0 76 33) 80 09-0, Fax (0 76 33) 80 09-67 badkrozingen@glastroesch.de</p>	<p>Glas Trösch GmbH Äußere Kanalstraße 4 86637 Wertingen Telefon (0 82 72) 99 58-0, Fax (0 82 72) 99 58-45 wertingen@glastroesch.de</p>
<p>Glas Trösch GmbH Im Allmey 14 87435 Kempten Telefon (08 31) 81 09-0, Fax (08 31) 81 09-80 kempten@glastroesch.de</p>	<p>Glas Trösch Beratungs-GmbH Benzstraße 13 89079 Ulm Telefon (07 31) 40 96-0, Fax (07 31) 40 96-1 90 info@glastroesch.de</p>
<p>Glas Trösch GmbH Woringer Straße 17 87700 Memmingen Telefon (0 83 31) 8 53-0, Fax (0 83 31) 8 53-140 memmingen@glastroesch.de</p>	<p>www.glastroesch.de</p> <p>überreicht durch:</p>